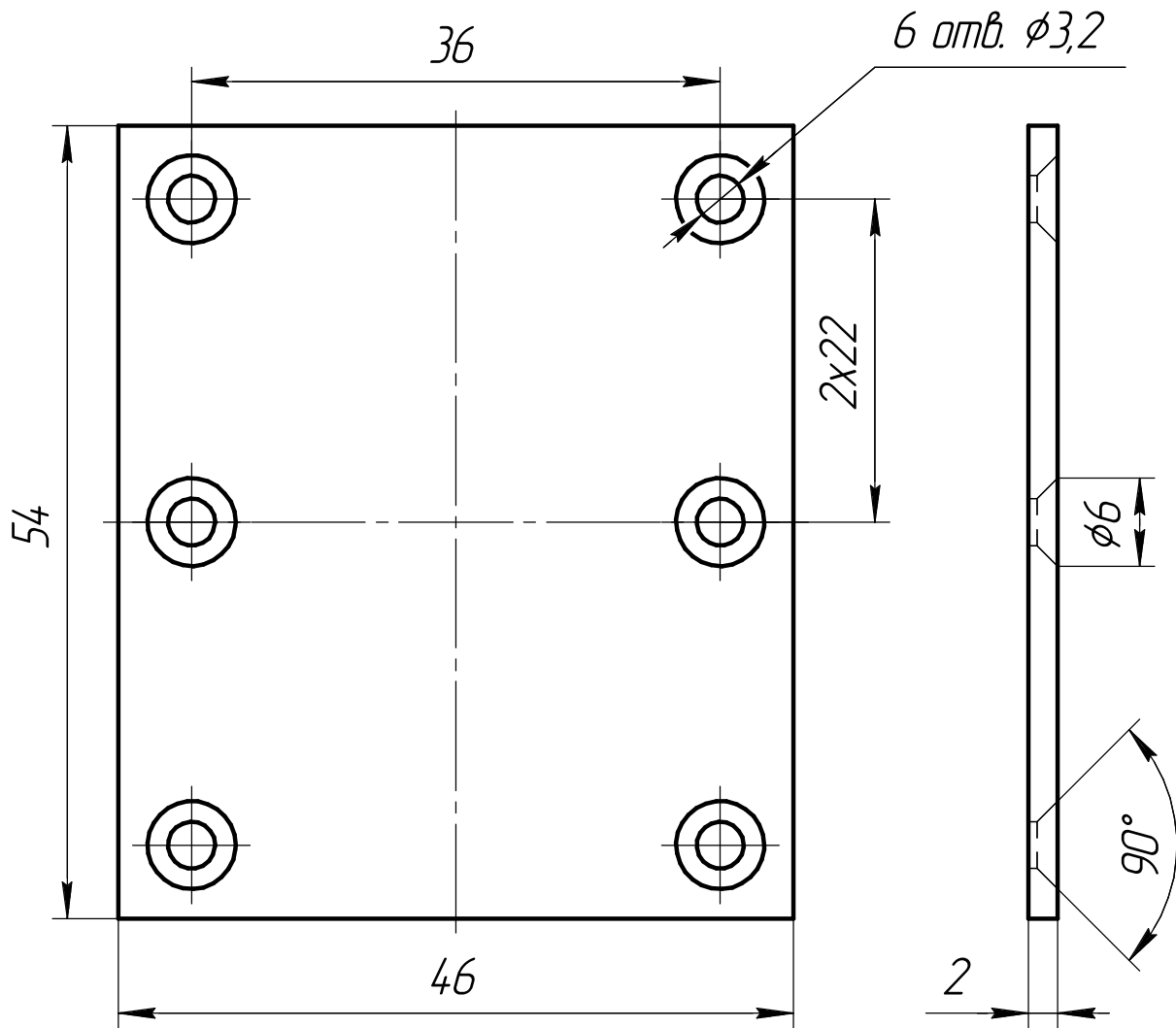


Количество: 2 штуки



Перв. примен.

Справ. №

Подп. и дата

Инв. № дубл.

Взам. инв. №

Подп. и дата

Инв. № подл.

Изм.	Лист	№ докум.	Подп.	Дата
Разраб.	Емельянов			
Пров.				
Т.контр.				
Н.контр.				
Утв.				

Планка

Д16 ГОСТ 4784-97

Лист	Масса	Масштаб
	0,01	2:1
Лист	Листов	1

САО РАН