

Перв. примен.

Справ. №

Подп. и дата

Инв. № дробл.

Взам. инв. №

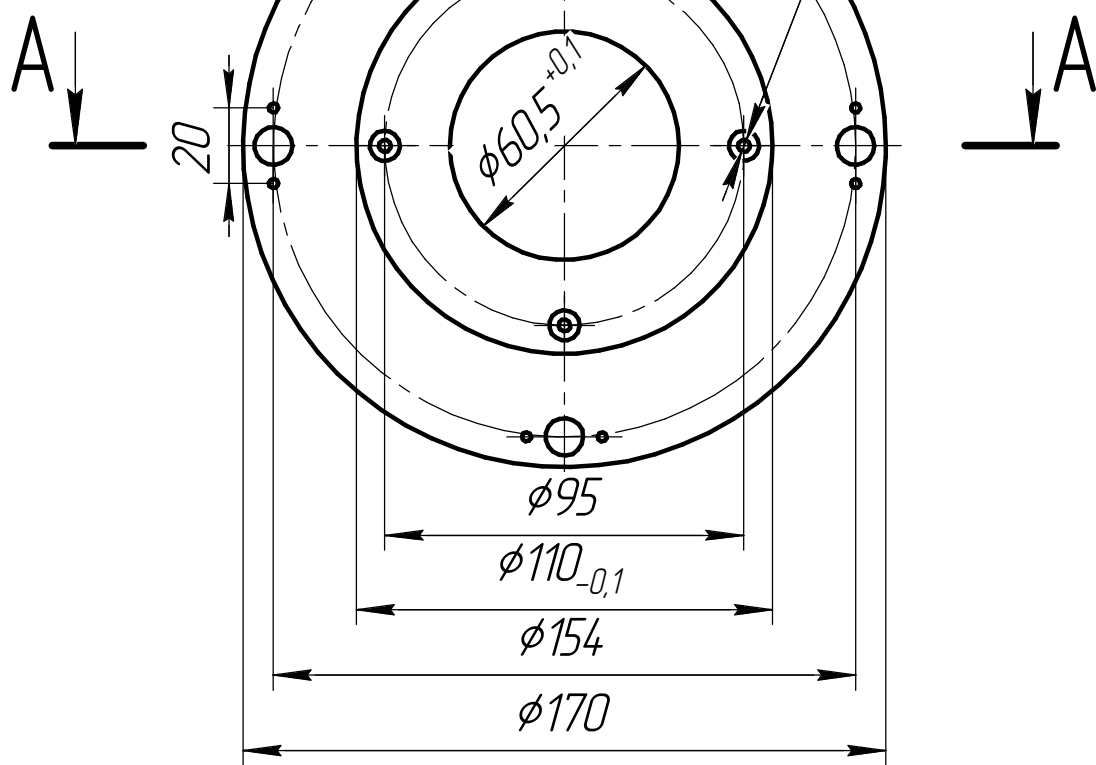
Подп. и дата

Инв. № подл.

4 отв. $\phi 10$

8 отв. M3

4 отв. $\phi 3,2$



A-A



Изм.	Лист	№ докум.	Подп.	Дата
Разраб.		Емельянов		
Пров.				
Т.контр.				
Н.контр.				
Утв.				

Фланец Eagle

Д16 ГОСТ 4784-97

Лист	Масса	Масштаб
	0,4	1:2
Лист	Листов	1